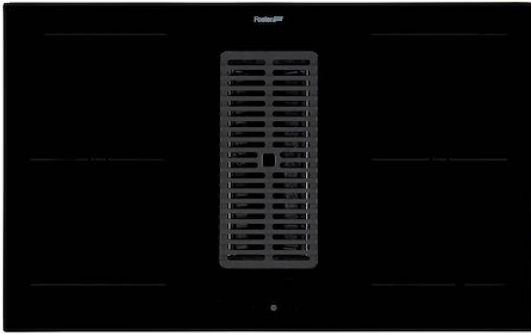


ARYA

Induktionskochfelder

Code: 7392 245



EINZELHEITEN

Druck 610 Pa

Farbgebung Schwarz

Material Glaskeramik

Versorgung 230 - 380 V (50/60 Hz)

Gitter Aluminium Black

82 cm

Geräuschpegel 49 - 70 dB(A)

Kochzonen 210 x 190 mm - 2.100 (3.000)* W

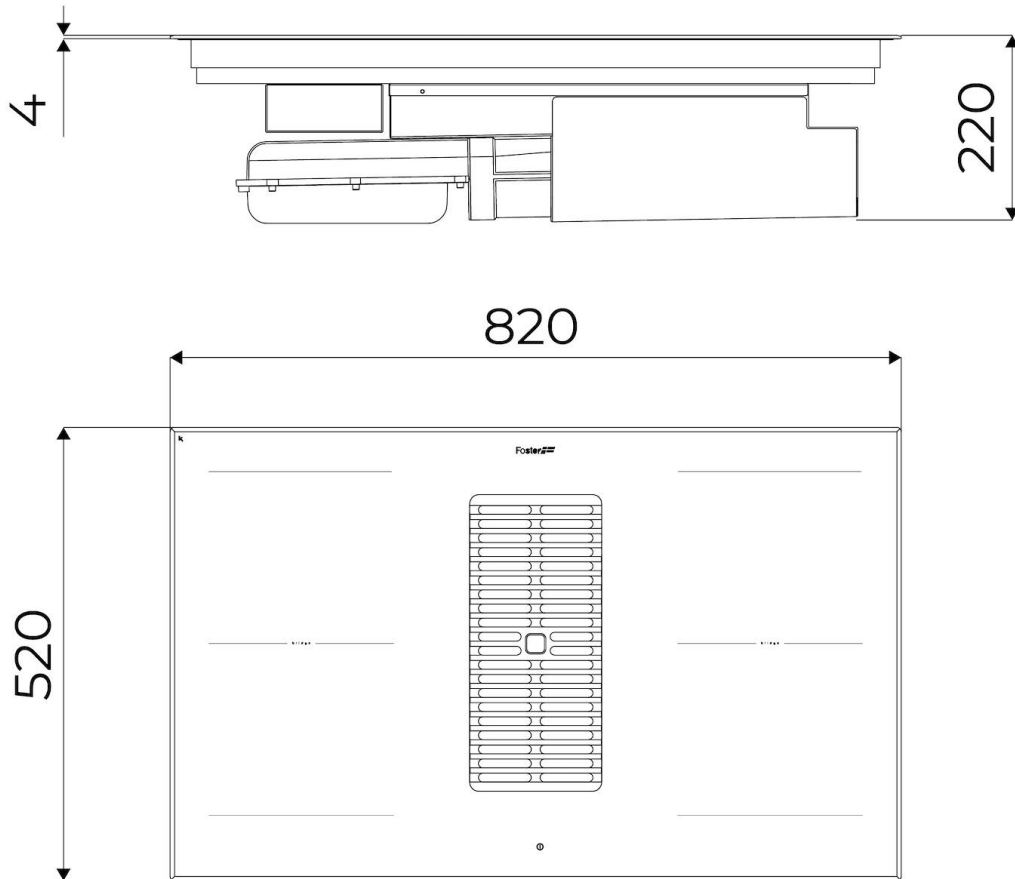
Abmessungen 820 x 520 x h 220 mm

Heizelement	4 Zonen
Betrieb	Absaugung (Filtermodus mit optionalen Filtern)
Sauggeschwindigkeit	10 Absauggeschwindigkeiten (9 + 1 intensiv)
Luftdurchsatz	680 mc/h
Einbauöffnung	Siehe Datenblatt (für alle FT/FTS- und Unterbau-Modelle)
Gesamtleistung	7.400** W
2 erweiterte Brückenzonen	7.400 W
Energieklasse	A+
Versorgungseinstellungen	9 Leistungsstufen pro Zone + Powerboost
Sicherheit	Sicherheitsausstattung
Typ	Induktionskochfeld
Art der Bedienelemente	Touch Control
Anmerkungen:	**Mit der PowerControl-Funktion kann die maximale Leistung von 1.400 bis 7.400 W in Schritten von 100 W eingestellt werden *PowerBoost
Anmerkungen:	2 auswaschbare Fettfilter; Automatische verzögerte Abschaltung; Fett- und Kohlefilter-Sättigungswarnungen; Optionaler Filterbetrieb mit Kohlefiltern.

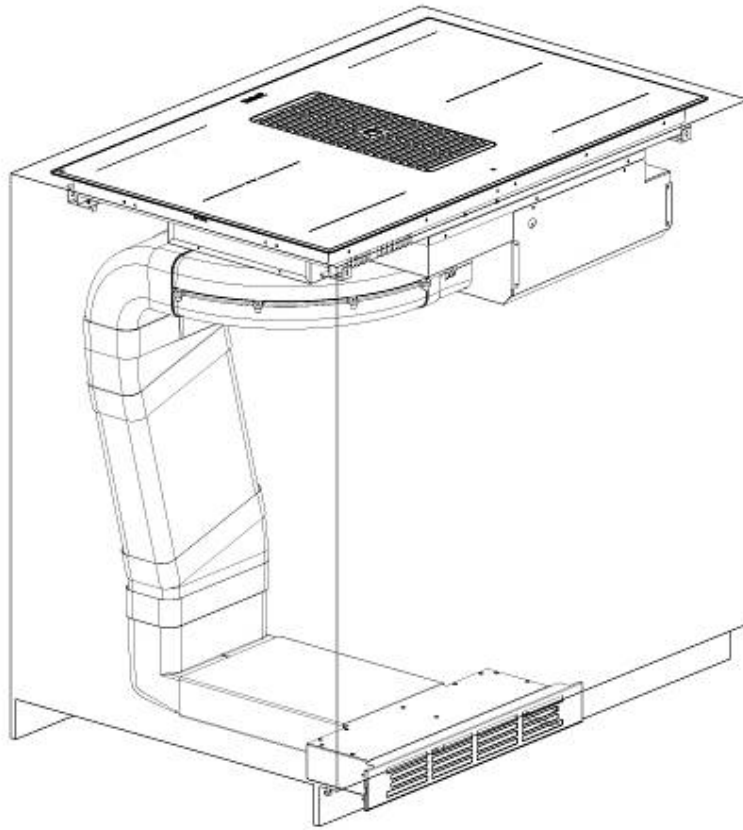
MERKMALE

GO&STOP-AUTOMATISMUS	Die Platten werden zunächst mit maximaler Leistung aktiviert, bis die eingestellte Stufe erreicht ist.
POWERBOOST	Die Funktion führt zu einer Erhöhung der Leistung auf der gewählten Platte. Insbesondere wenn der Booster aktiviert ist, läuft die Kochplatte zehn Minuten lang mit einer sehr hohen Leistung, so dass große Wassermengen schnell erhitzt werden können.
TOPF-DETEKTOR	Die Foster-Kochfelder erkennen nicht nur das Vorhandensein von Töpfen, sondern errechnen auch deren Auflagefläche. Dieses System ermöglicht eine noch effizientere Nutzung der Energie. Wenn Sie den Topf abnehmen, werden auch die Kochplatten automatisch ausgeschaltet.
INTELLIGENTES VENTILATORSYSTEM	Für das optimale Funktionieren von Induktionskochfeldern ist eine gute Belüftung unerlässlich. Das Foster-System passt den Grad der Belüftung automatisch an die erreichten Temperaturen an.
SICHERES KOCHEN	Alle Foster-Kochfelder sind mit Sicherheitsventilen ausgestattet, die die Gaszufuhr in sehr kurzer Zeit unterbrechen, wenn die Flamme versehentlich erlischt.
PROGRAMMIERUNG DES ENDES DES GARVORGANGS	Alle Vorgänge werden über Touch-Bedienelemente auf dem Glas des Kochfeldes eingestellt. Jede Kochplatte ist mit einer unabhängigen Programmierung ausgestattet, die es ermöglicht, unterschiedliche Garzeiten einzustellen.
MINUTENZÄHLER	Ein von der Programmierung des Garendes unabhängiger praktischer Timer.
POWER-CONTROL-FUNKTION	Die Funktion Power Control ermöglicht die freie Nutzung der Induktionstechnologie auch mit normalen 3-kW-Haushaltsanschlüssen. Der Benutzer kann die maximale Stromaufnahme des Kochfeldes von einem Minimum von 2,8 kW leicht auf „unbegrenzt“ zu ändern. Sobald die maximale Leistung eingestellt ist, braucht man sich über den Stromverbrauch keine Gedanken mehr zu machen, denn das Foster-Induktionskochfeld warnt den Benutzer vor eventuellen Einschränkungen und überlässt ihm die Wahl, die Leistung nach Belieben zu verteilen. Das Kochfeld kann jederzeit umprogrammiert werden, um die Leistungsbegrenzung zu ändern oder aufzuheben.
BRÜCKENZONE	Die Bridge-Funktion ermöglicht die Zusammenfassung zweier Kochzonen zu einer einzigen erweiterten Kochzone für große Töpfe oder für das gleichzeitige Garen mit mehreren Kochgefäßen, mit maximaler Flexibilität bei der Positionierung. Dank des Doppel-Boosters kann die außergewöhnliche Leistung von 3700 W auf die einzelne Kochplatte konzentriert oder gleichmäßig über die erweiterte Fläche zur Verfügung gestellt werden.

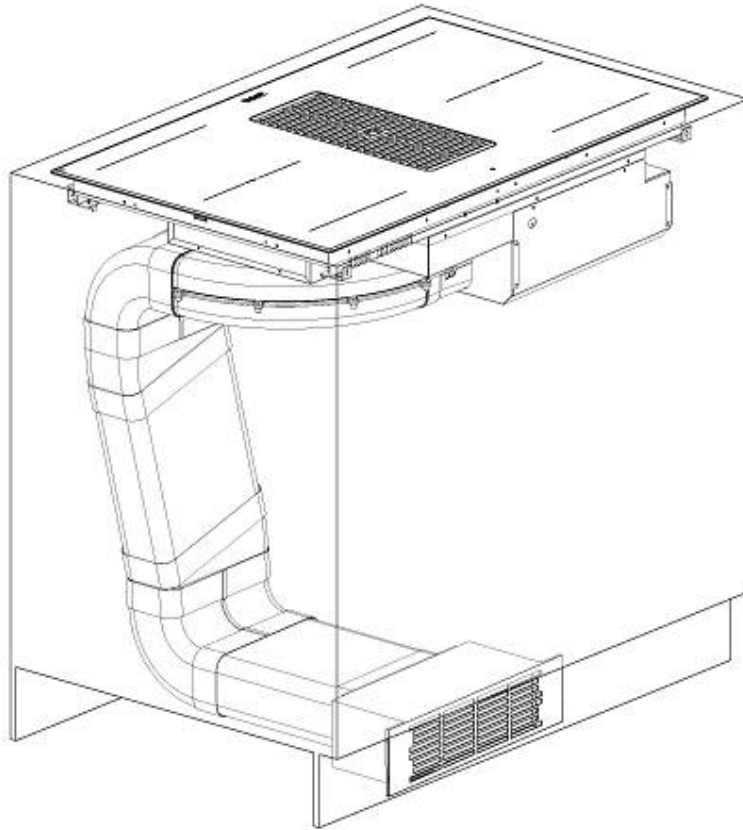
TECHNISCHE DATEN

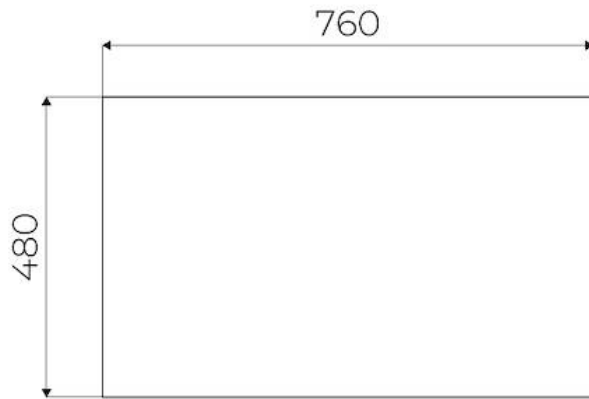


9700 577 - KIT H6 cm



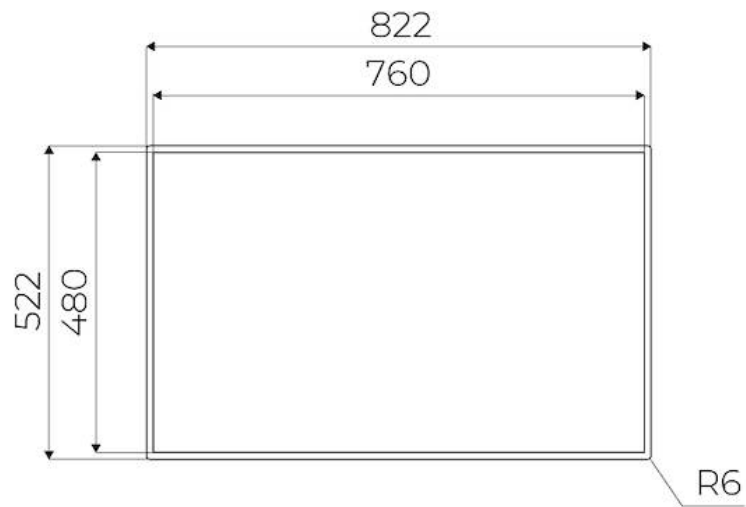
9700 580 - KIT H10 cm



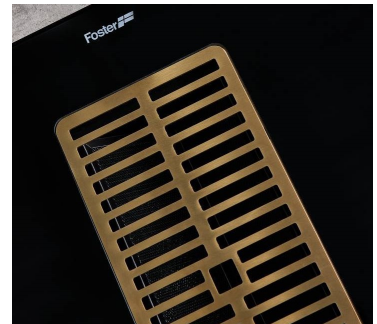
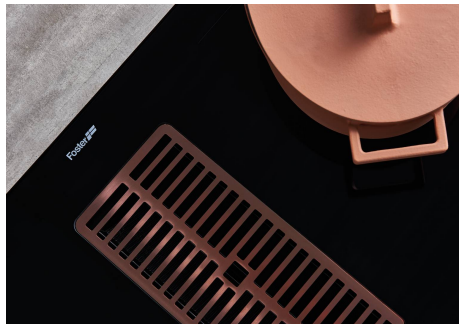


FTS - cut out

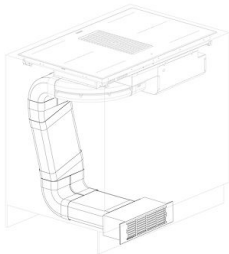
FT - cut out



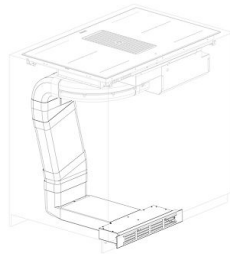
GALERIE



OPTIONALES ZUBEHÖR



Filtersatz Arya
9700 580



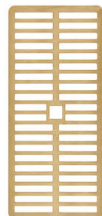
Filtersatz Arya
9700 577



Gitter Arya Edelstahl
8803 000



Gitter Arya PVD Copper
8803 118



Gitter Arya PVD Gold
8803 119



Gitter Arya PVD Gun Metal
8803 116



Kohlefilter
9700 574



Kohlefilter
9700 529



**Reduzierstück rechteckiger/runder
Querschn.**
9700 537



Rückschlagventil
9700 538



**Weißes rechteckiges
Verbindungsstück**
9700 533



Weißes Rechteckrohr
9700 532



**Winkelverbinder 15° horizontal,
rechteckiger Querschnitt**
9700 536



**Winkelverbinder 90° horizontal,
rechteckiger Querschnitt**
9700 534



**Winkelverbinder 90° vertikal,
rechteckiger Querschnitt**
9700 535